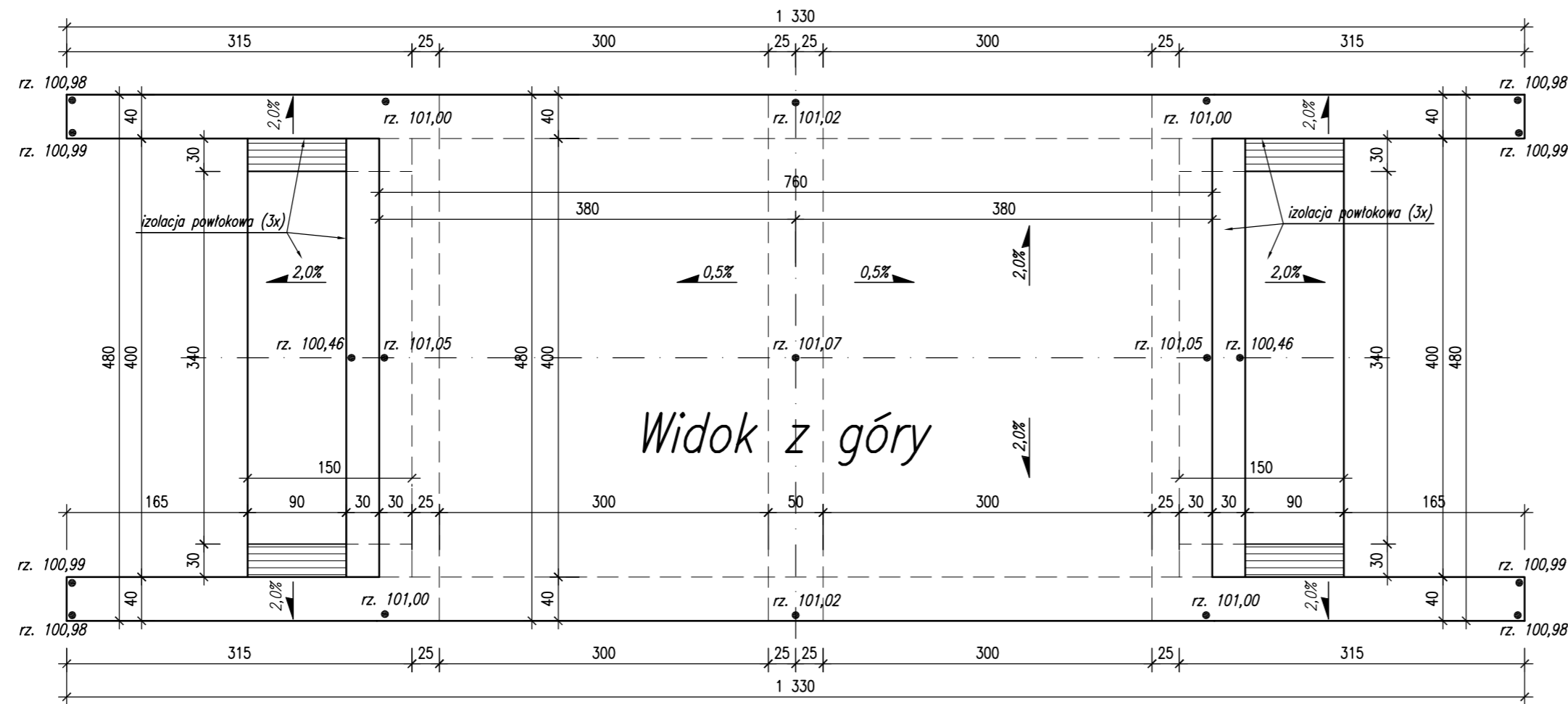
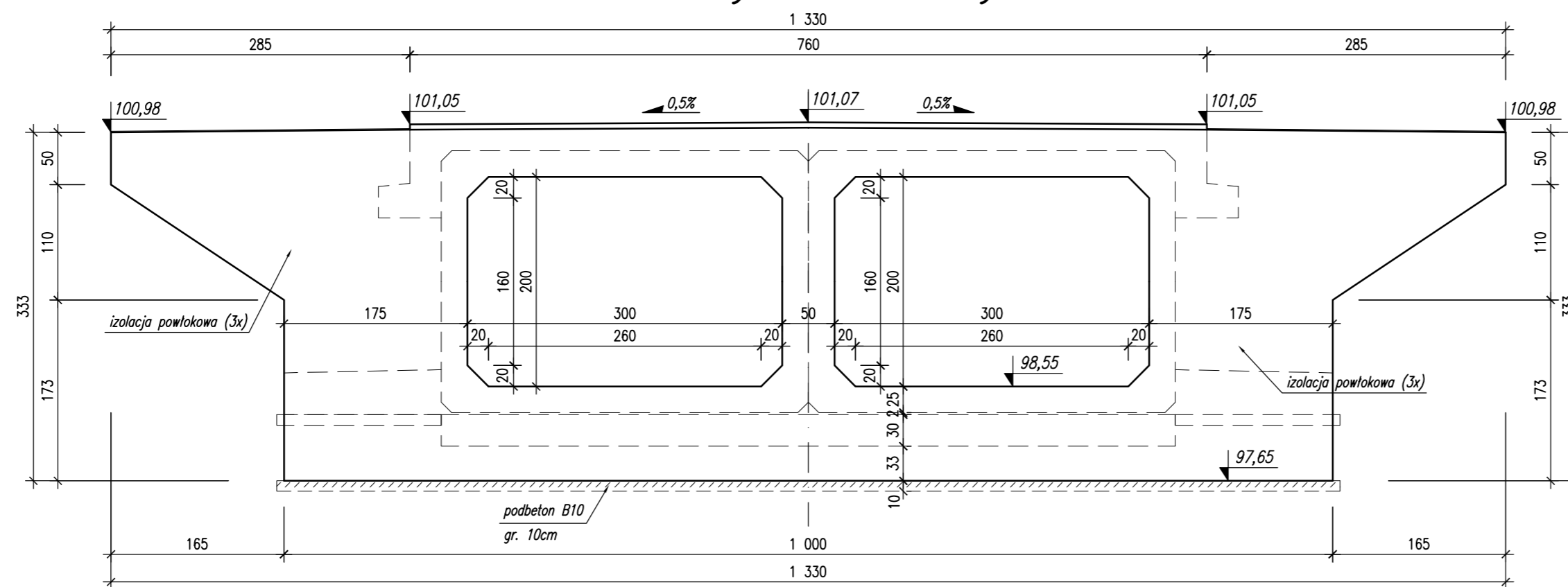


Obudowa przepustu

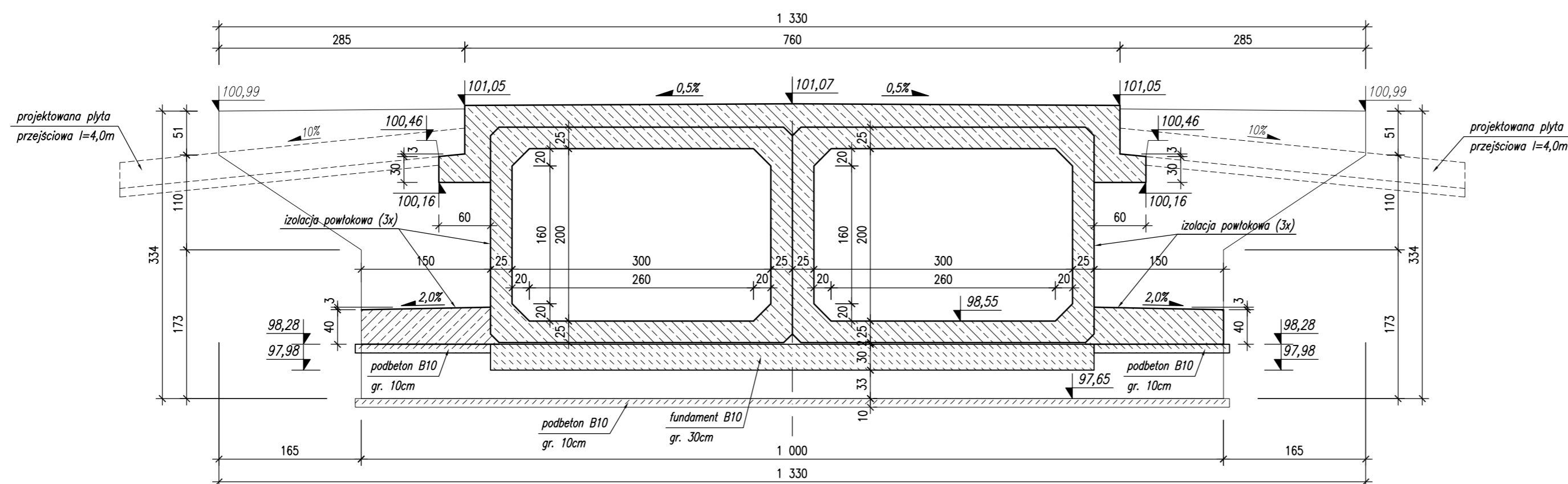
skala 1:50



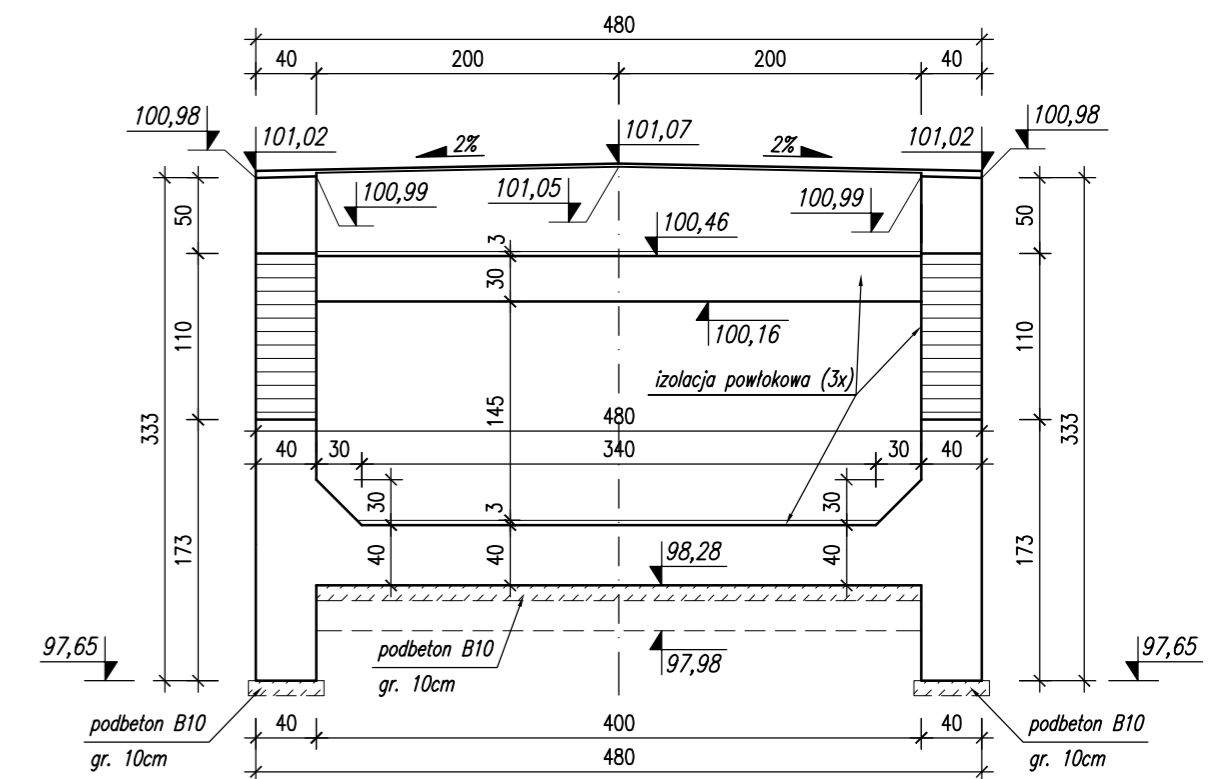
Widok od strony wlotu i wylotu



Przekrój poprzeczny przepustu



Widok od strony nasypu



Beton B10 $V_{betonu} = 10,8 m^3$

	PROPONTIS Przemysław Marczak ul. Promienista 164b/31 Poznań 60-157 NIP 693-194-37-06 REGON 301035675 tel. 608 012 463 e-mail: propontis@op.pl	INWESTOR Gmina Kobylin Rynek Marszałka J. Piłsudskiego 1 63-740 Kobylin		
	TEMAT: Budowa przepustu drogowego na rzece Radęca - km 4+930m			
RYSUNEK: Obudowa przepustu			NR 7	
STANOWISKO	IMIĘ I NAZWISKO	NR UPRAWNIEN I SPECJALNOŚĆ	DATA	PODPIS
Projektant	mgr inż. Przemysław Marczak	WKPI/0261/PWOM/07 mostowa	06/2011	
Sprawdzający	mgr inż. Łukasz Szuba	7131/190/PI/2002 konstrukcyjno - budowlana	06/2011	
BRANŻA MOSTOWA	STADIUM PB/PW	ROK OPRACOWANIA 2011	LIMOWA nr 71A/2010 z dnia 19.04.2010 r.	SKALA 1:50