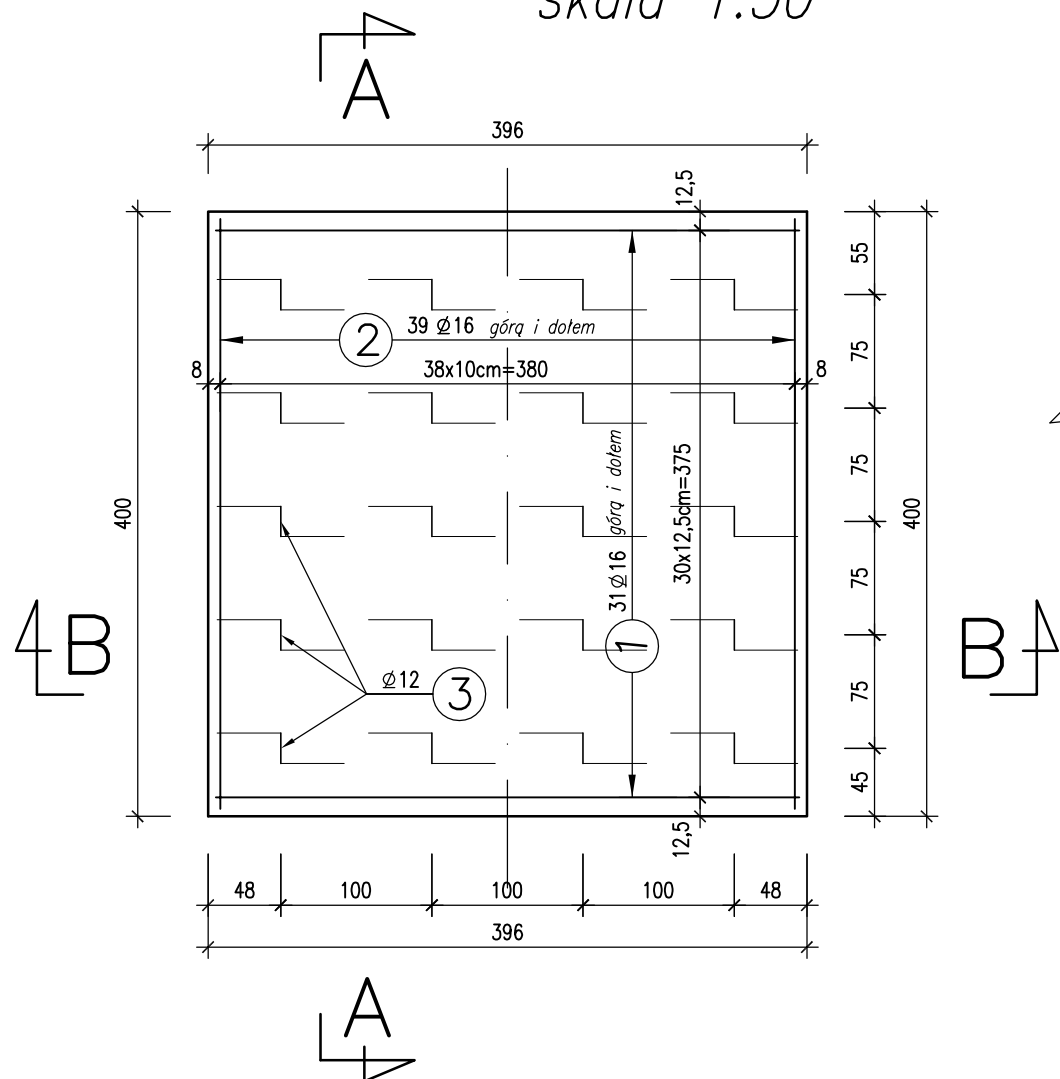


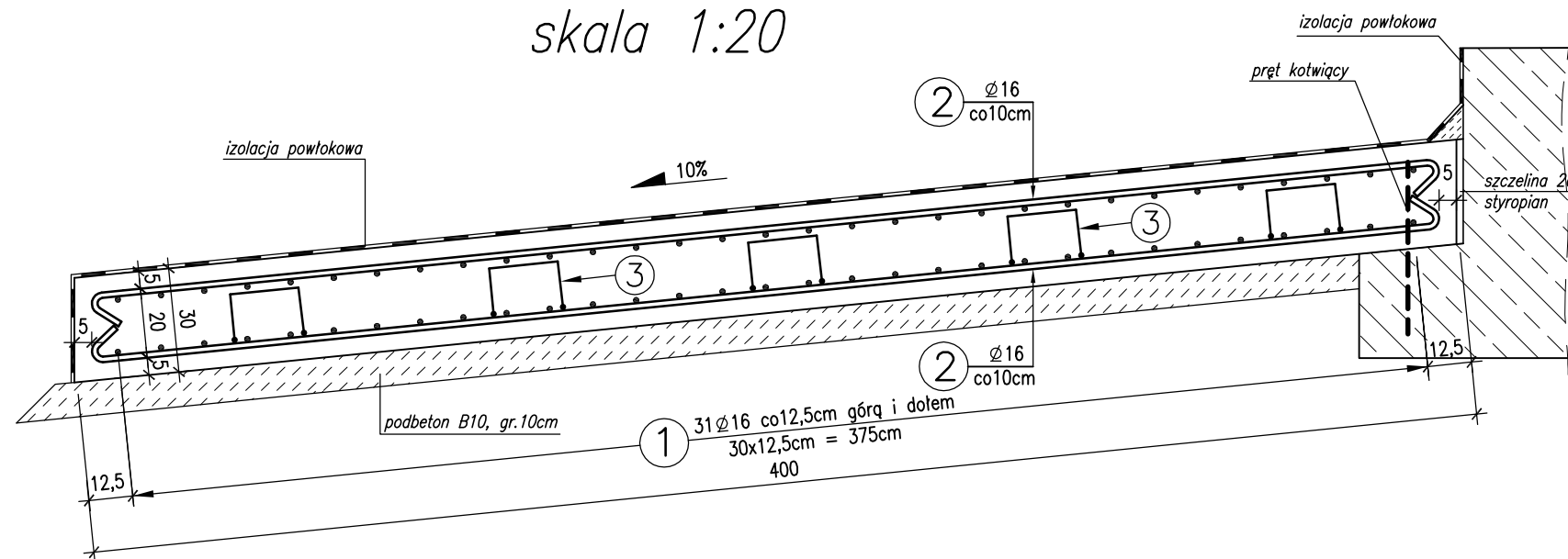
Konstrukcja płyt przejściowych

skala 1:20

Rzut zbrojenia
skala 1:50



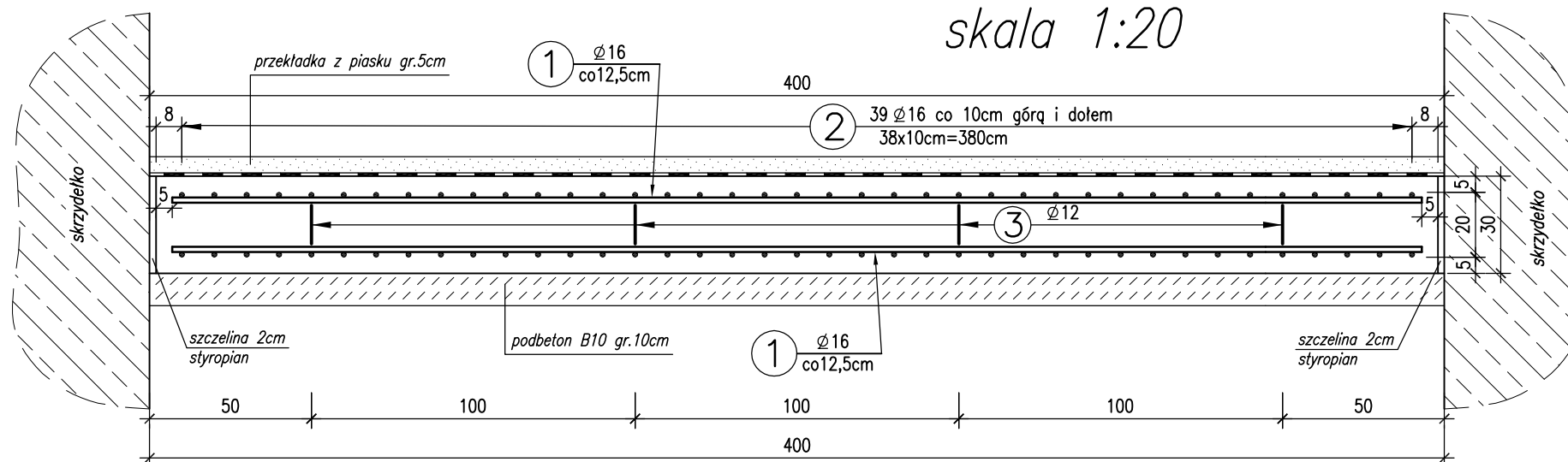
Przekrój A-A
skala 1:20



1 62 $\varnothing 16$
L=386cm

2 78 $\varnothing 16$
L=408cm

Przekrój B-B
skala 1:20



3 20 $\varnothing 12$
L=130cm

Zestawienie stali
dla 1 płyty przejściowej

nr	średnica \varnothing mm	długość 1 szt. cm	ilość szt.	długość łączna [m]	
				$\varnothing 12$	$\varnothing 16$
1	16	386,0	62		239,32
2	16	408,0	78		318,24
3	10	130,0	20	26,00	
długość razem				m	557,6
masa 1mb			kg	0,888	1,58
masa stali			kg	23,1	881,0
masa całkowita stali			kg	904,1	

Stal A-III N BSt500 S

Beton B30 $V_{betonu} = 4,8m^3$

$F_{deskowania} = 1,2m^2$

Beton B10 $V_{betonu} = 1,6m^3$

Wykonać 2 szt.

PROPONTIS		INWESTOR	
Przemysław Marczałak ul. Promienista 164b/31 Poznań 60-157 NIP 693-194-37-06 REGON 301035675 tel. 608 012 463 e-mail: propontis@op.pl		Gmina Kobylin Rynek Marszałka J. Piłsudskiego 1 63-740 Kobylin	
TEMAT: Budowa przepustu drogowego na rzece Radęca - km 4+930m			
RYSUNEK: Konstrukcja płyt przejściowych			NR 12
STANOWISKO	IMIĘ I NAZWISKO	NR UPRAWNIENI I SPECJALNOŚĆ	DATA
Projektant	mgr inż. Przemysław Marczałak	WKP/0261/PWOM/07 mostowa	06/2011
Sprawdzający	mgr inż. Łukasz Szuba	7131/190/P/2002 konstrukcyjno - budowlana	06/2011
BRANŻA MOSTOWA	STADIUM PB/PW	ROK OPRACOWANIA 2011	UMOWA nr 7/A/2010 z dnia 19.04.2010 r.
			SKALA 1:20