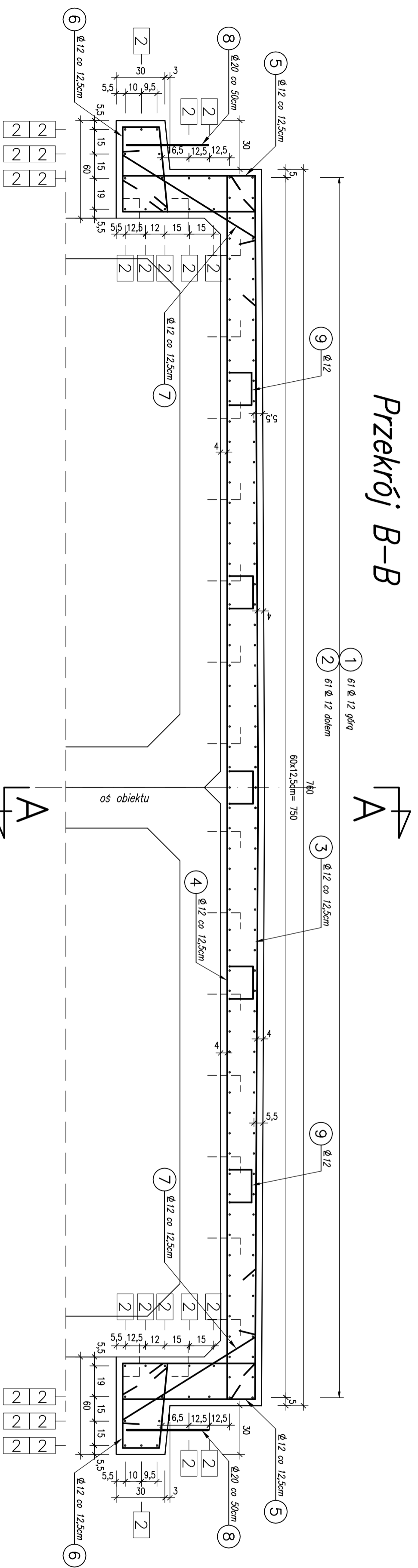


Konstrukcja płyty zespalającej prefabrykaty

skala 1:20

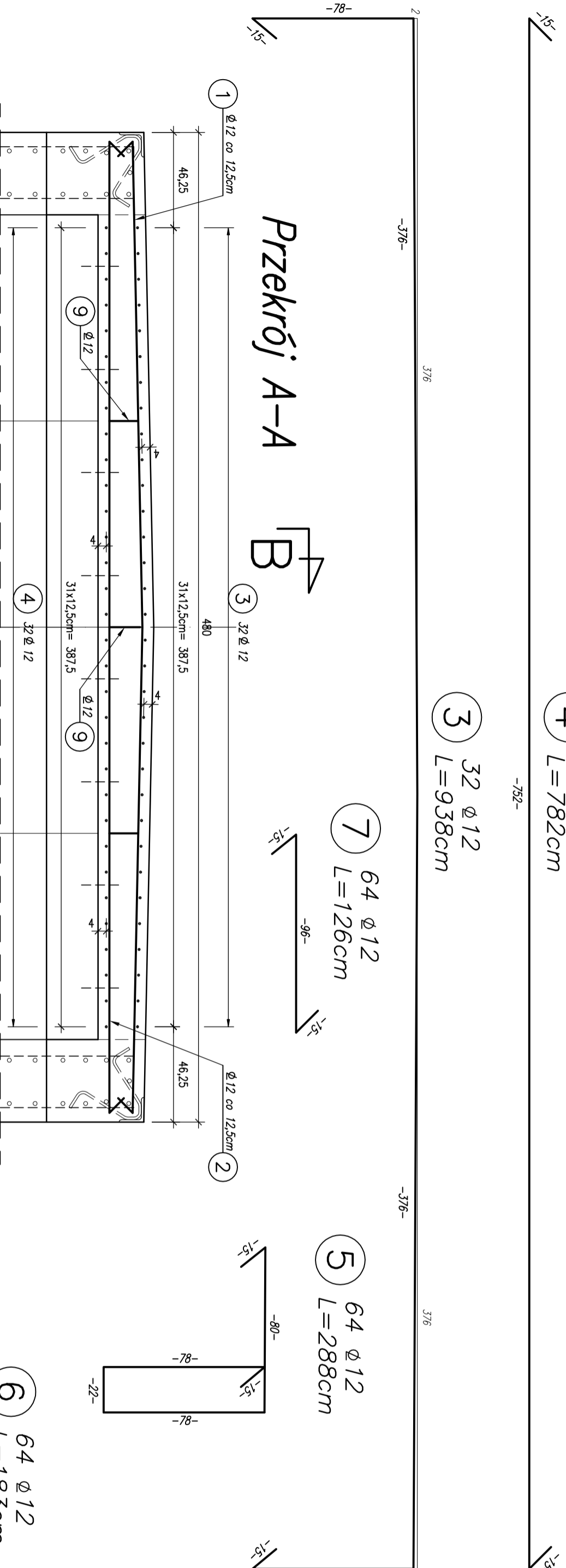


Zestawienie stali
płyty zespalającej prefabrykaty

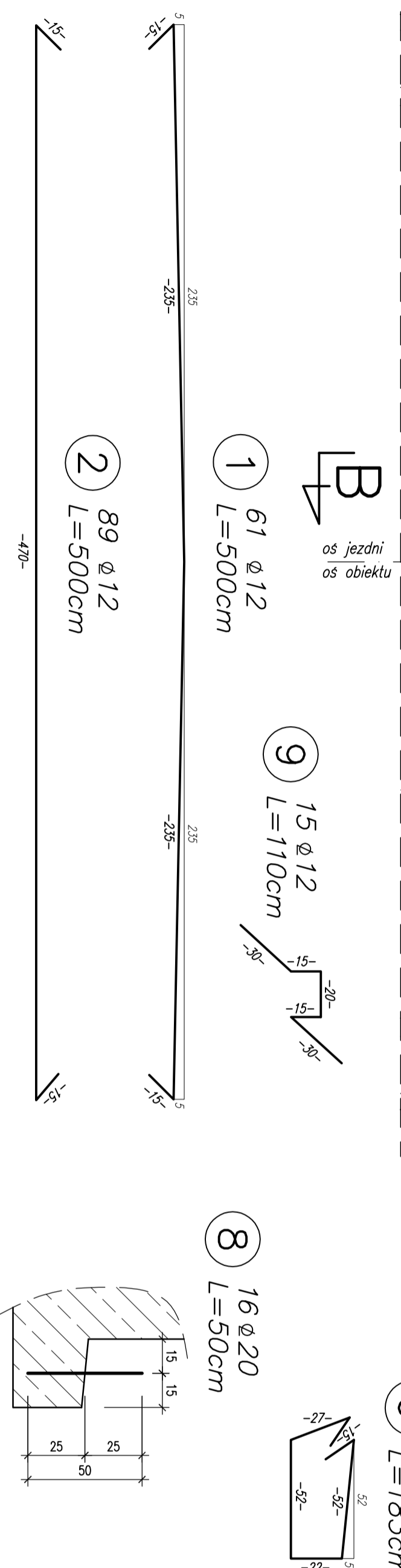
nr	średnica Ø mm	długość 1 szt. cm	ilość szt.	długość łączna [m]	
				stali A-III N Ø 12	Ø 20
1	12	500,0	61	305,00	
2	12	500,0	89	445,00	
3	12	938,0	32	300,16	
4	12	782,0	32	250,24	
5	12	288,0	64	184,32	
6	12	183,0	64	117,12	
7	12	126,0	64	80,64	
8	20	50,0	16		8,00
9	12	110,0	15	16,50	
długość razem					1699,0
masa 1mb					0,888
masa stali					1508,7
masa całkowita stali					1528,5

Stal A-III N BSt500 S
Beton B30 $V_{betonu} = 10,3m^3$

$F_{deskowania} = 12,0m^2$



Rysunek należy rozpatrywać łącznie z rysunkiem nr 8 i 10.



TEMAT:		PRÓJEKTANT:		INWESTOR:	
Budowa przepustu drogowego na przejeździe Radęca - km 6+620m		Przemysław Marczak		Urząd Miejski w Kodylinie	
RYSUNEK: Konstrukcja płyty zespalającej prefabrykaty		ul. Promienna 164b/31, Poznań 60-157 NIP 633-194-37-06, REGON 301035675 tel. 608 012 463 e-mail: propontis@op.pl		Rynek Marzalska J. Piłsudskiego 1 63-740 Kodylin	
STANOWISKO	IMIĘ I NAZWISKO	NR UPRAWNIENI I SPECJALNOŚĆ	DATA	PODPIS	
Projektant	mgr inż. Przemysław Marczak	WPK10281/IRP/0000107 mostowa	08/2009		
Sprawdzający	mgr inż. Lukasz Szaba	7191190/P/2002 konstrukcyjno - budowlana	08/2009		
BRANŻA	STRAJUM	ROK OPRACOWANIA	UMIARNA	SKALA	
MOSTOWA	PBP/PV	2009	1:20		